

6. ВЗРЫВ-СХЕМЫ

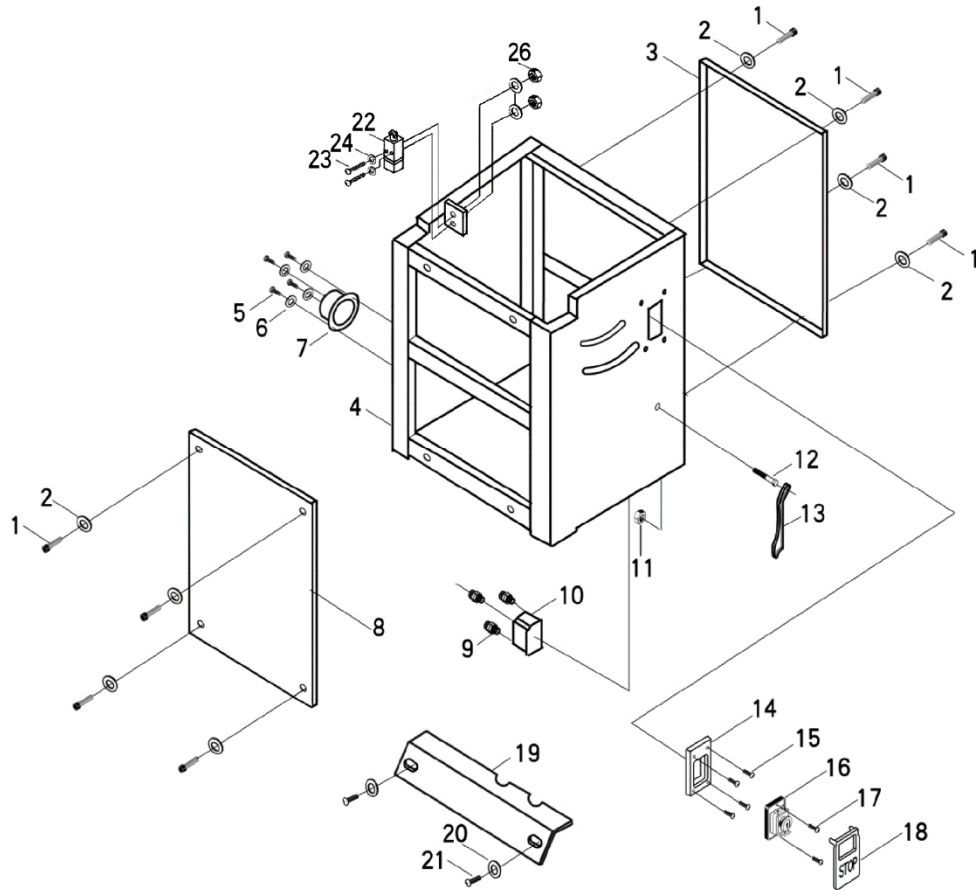


Рисунок 28.

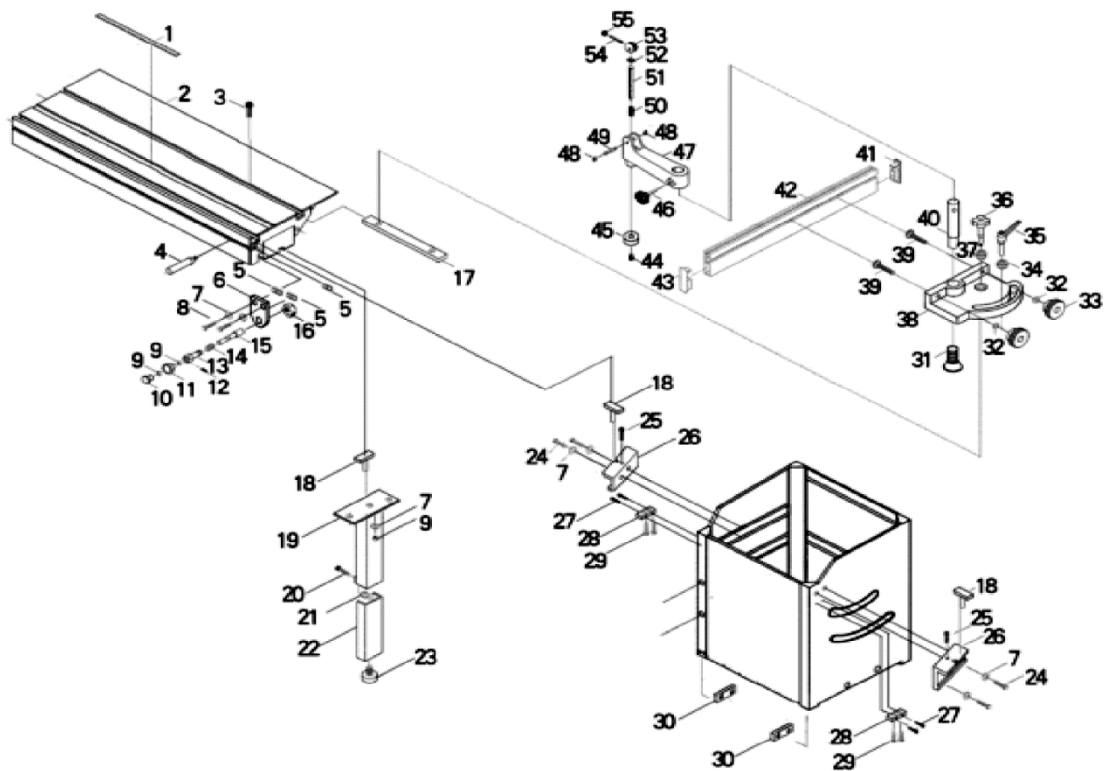


Рисунок 29.

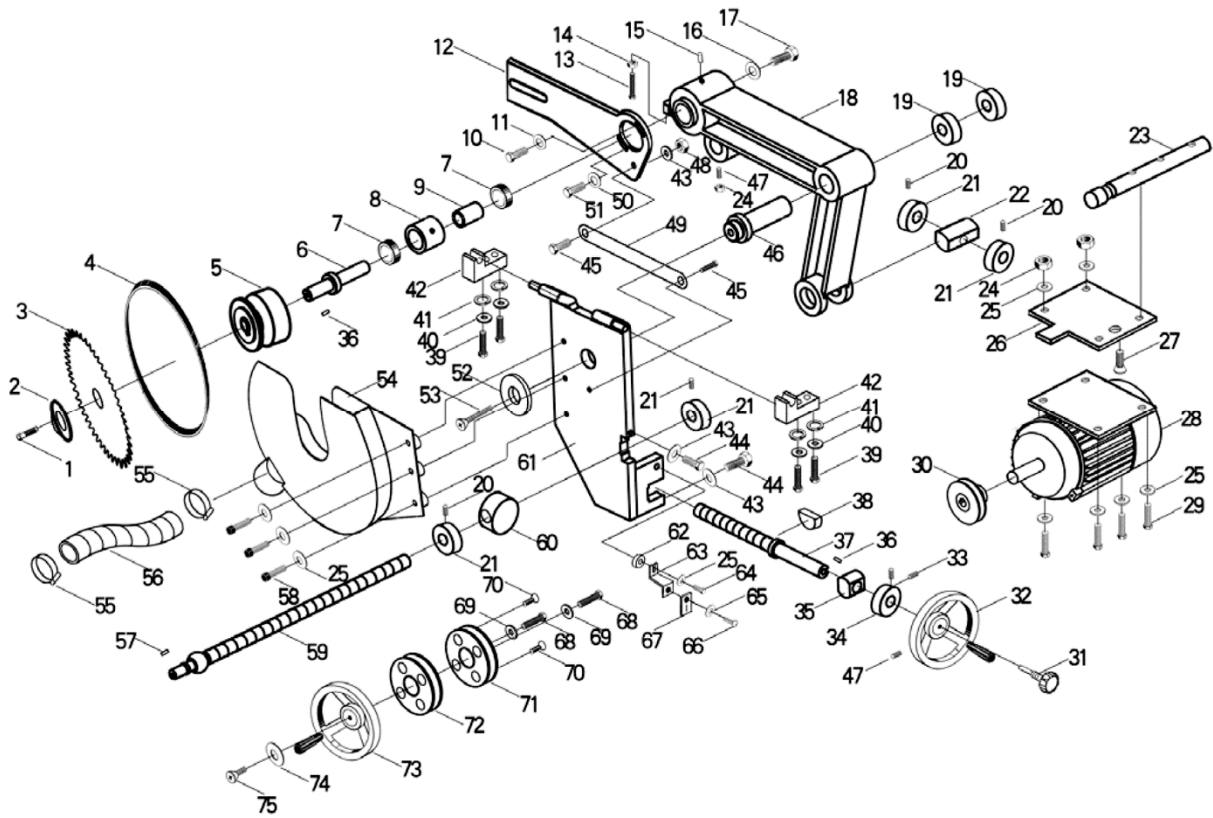


Рисунок 30.

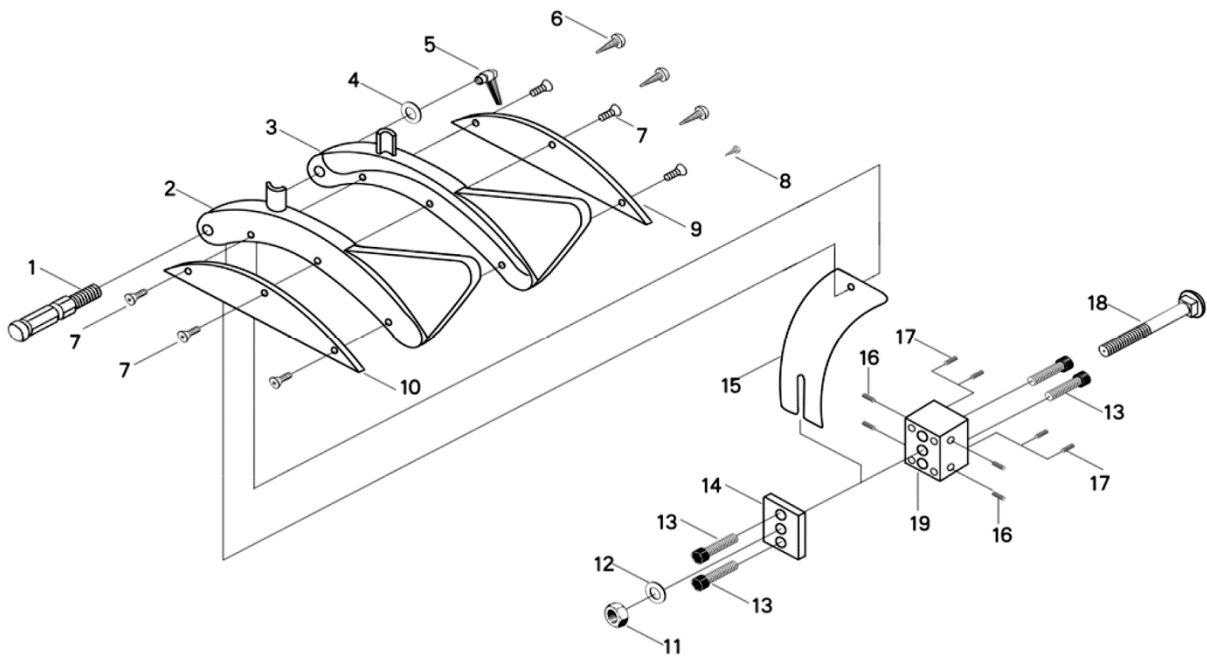


Рисунок 31.

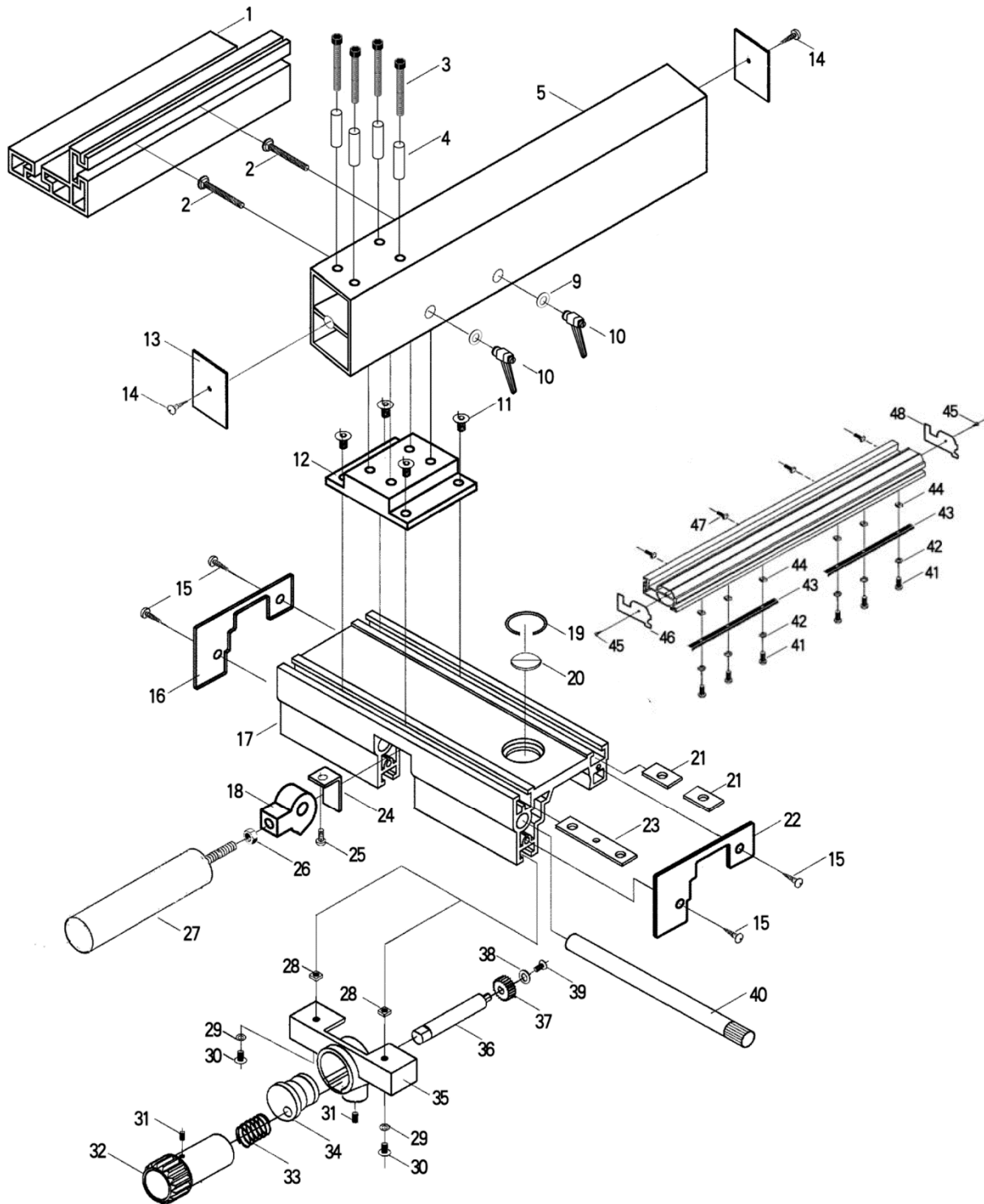


Рисунок 32.

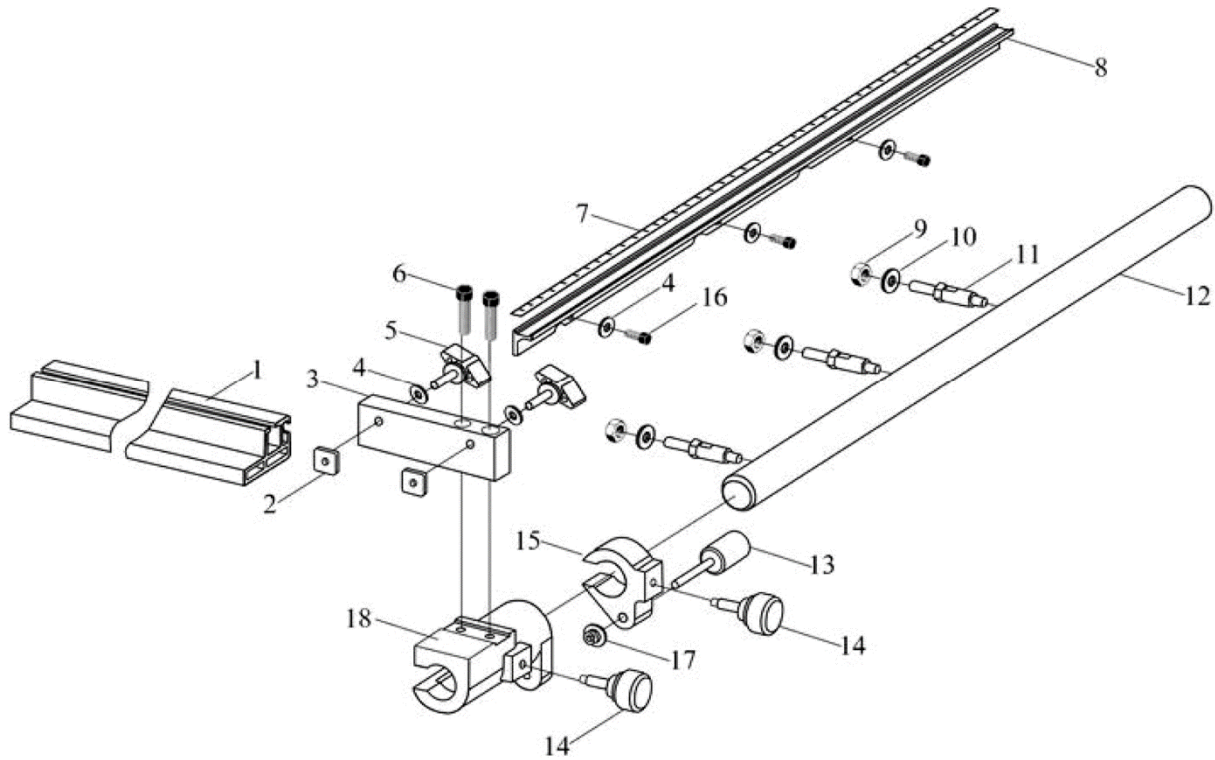


Рисунок 33.

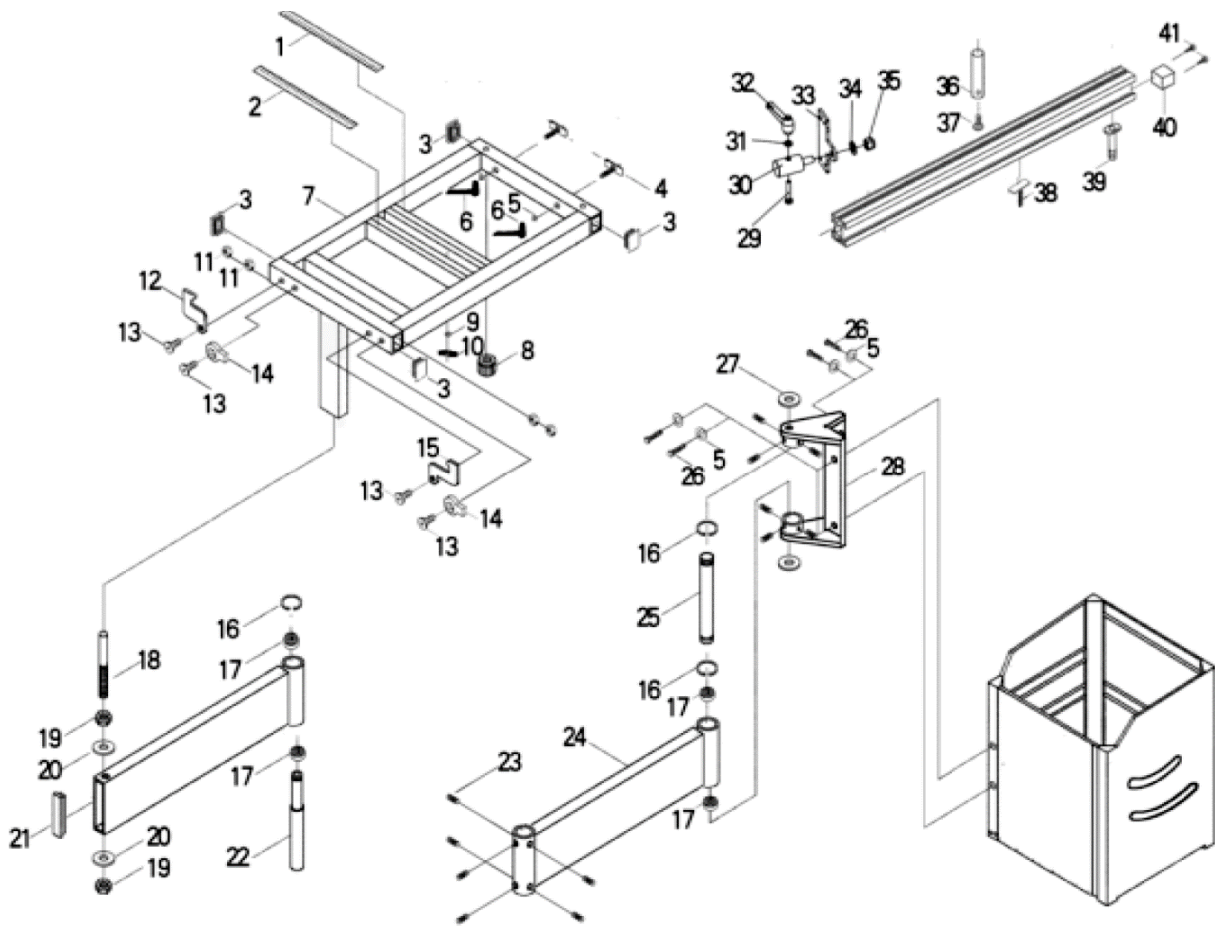


Рисунок 34.

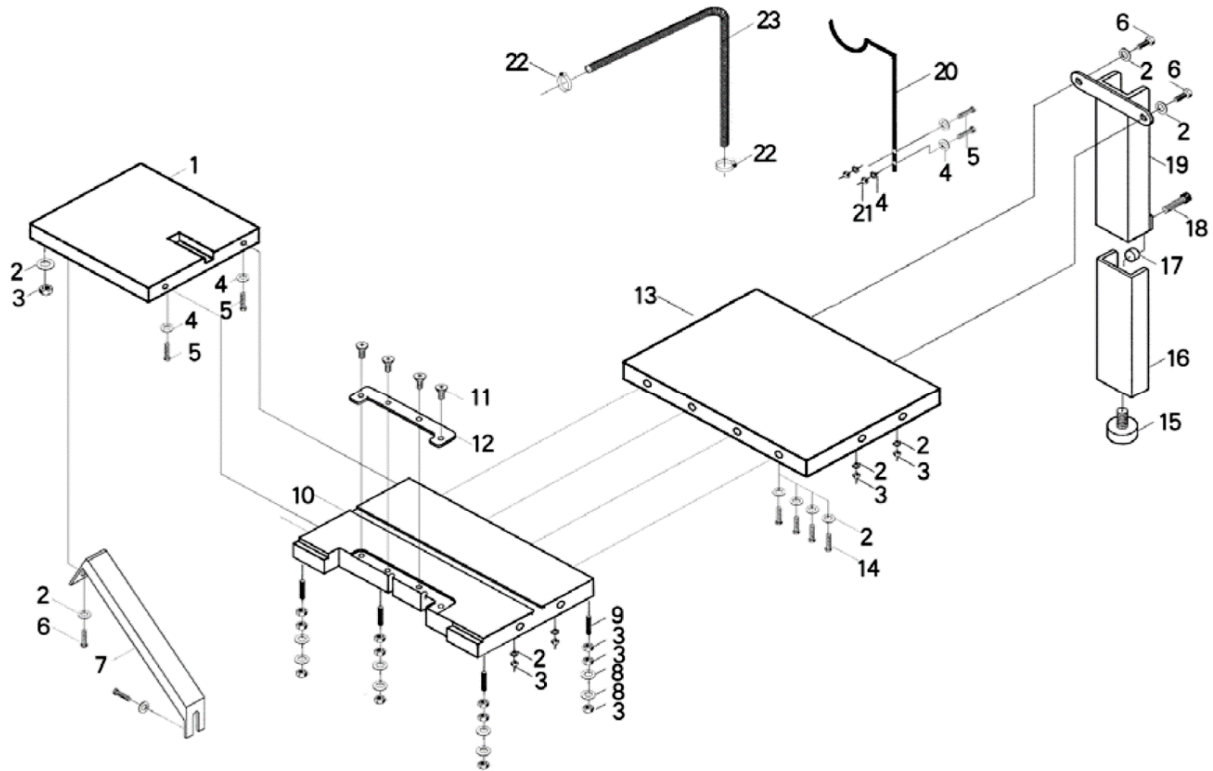


Рисунок 35.

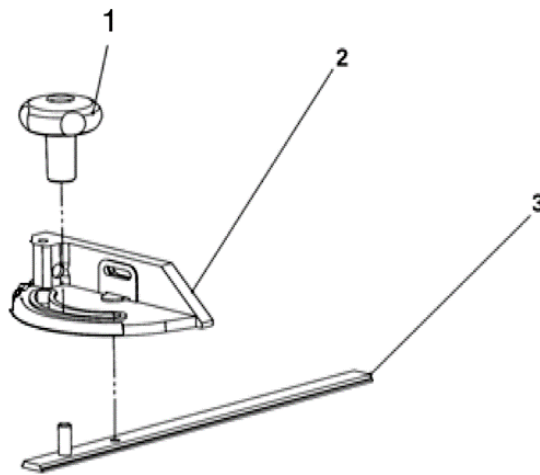


Рисунок 36.